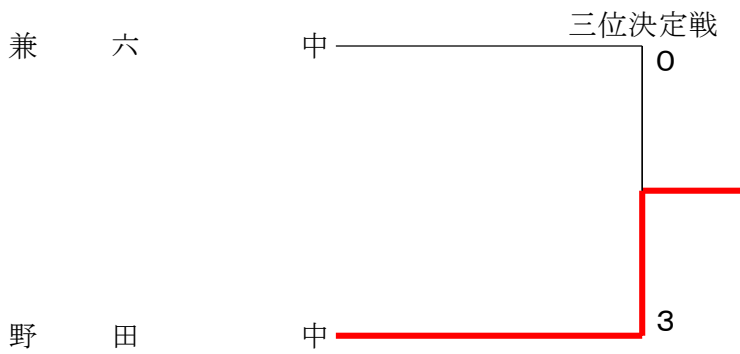
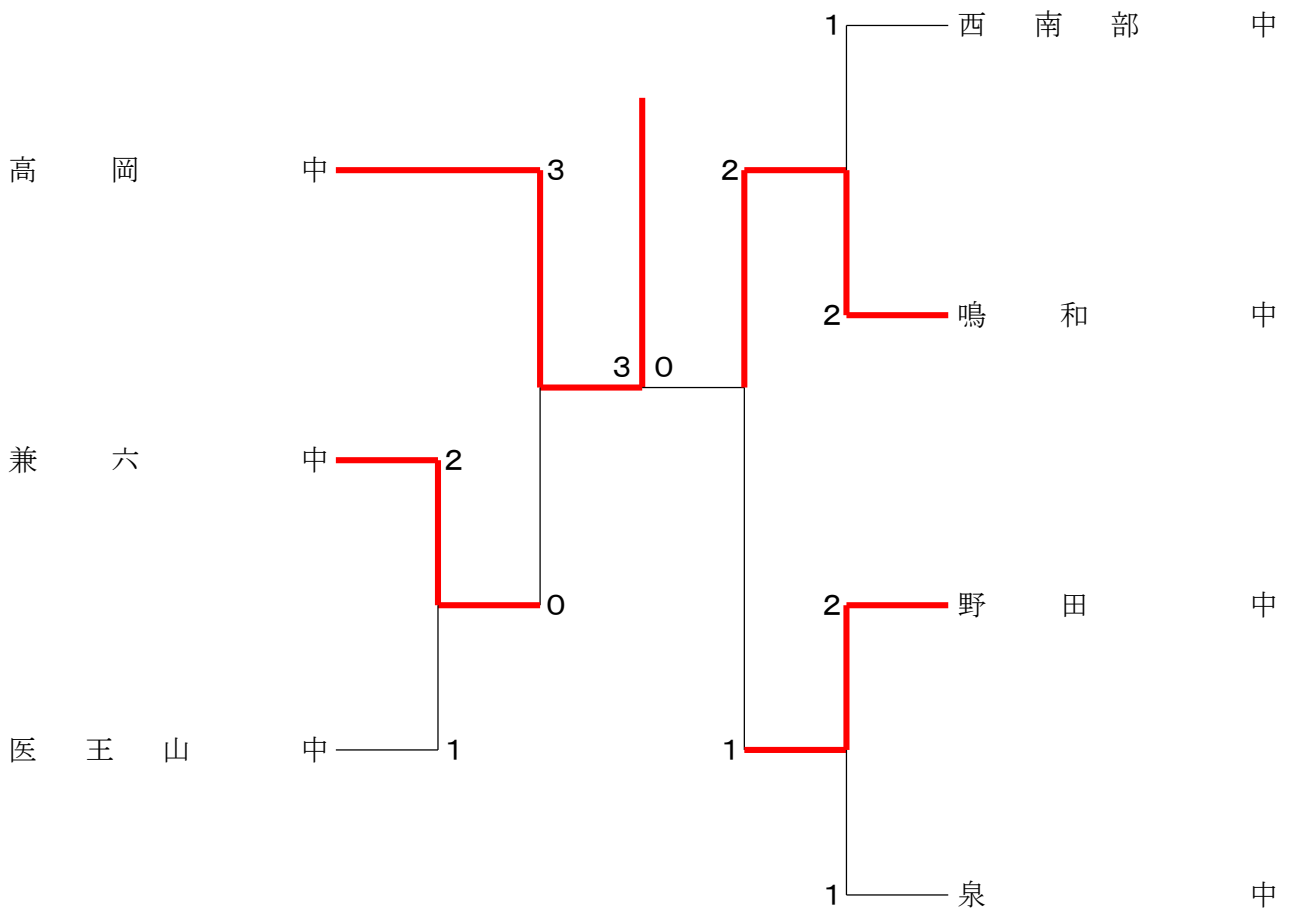
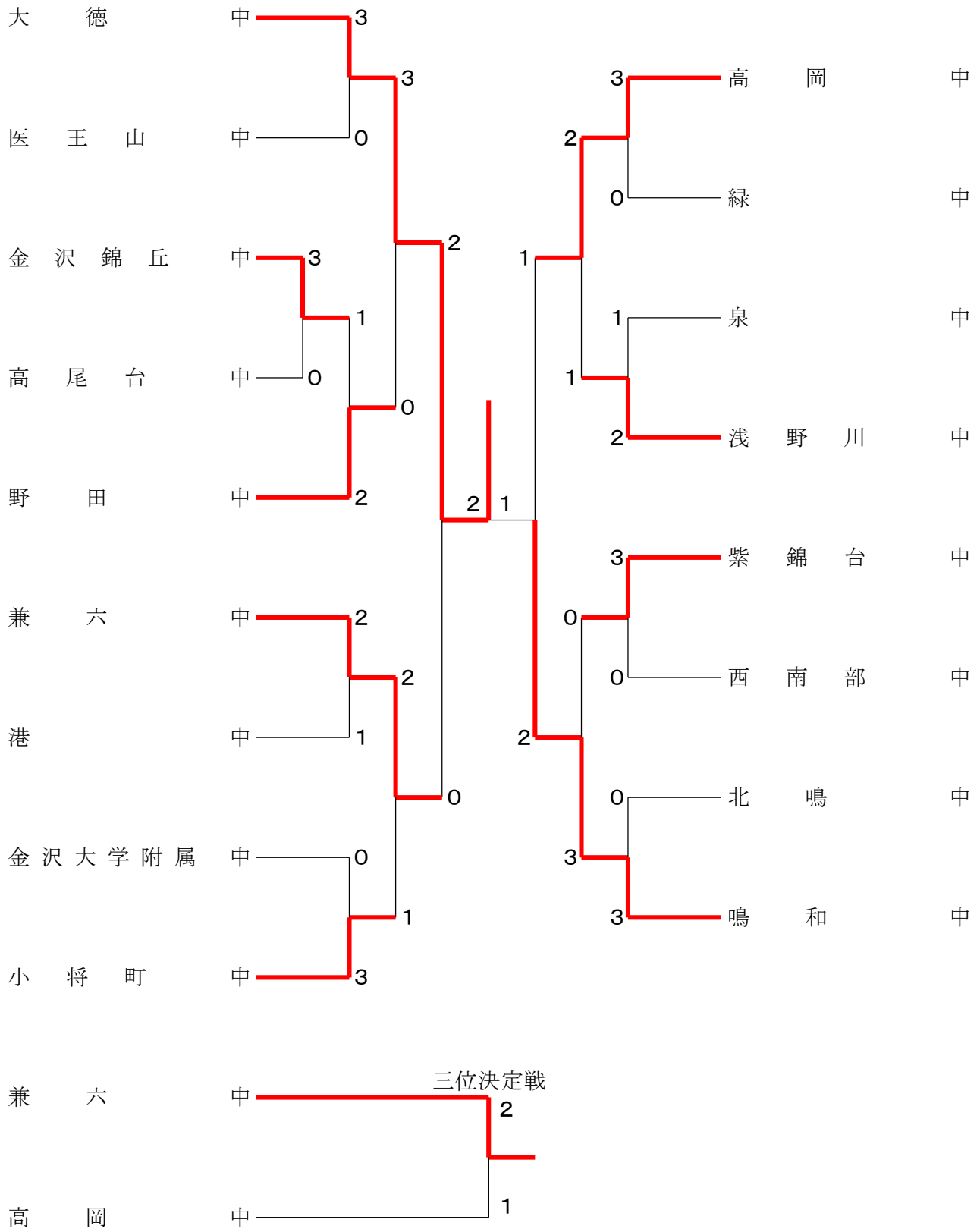


男子団体A



女子団体A



<p style="text-align: center;">試合番号 BTA-1</p> <p>兼六中 2 - 1 医王山中</p> <p>岡村 崇史 2 <math>\left( \begin{smallmatrix} 21-11 \\ 21-4 \end{smallmatrix} \right)</math> 0 清水 諒太                      本保 勇樹 <math>\left( \begin{smallmatrix} 21-4 \\ 21-4 \end{smallmatrix} \right)</math> 0 加藤 涼太</p> <p>下橋 楓芽 0 <math>\left( \begin{smallmatrix} 8-21 \\ 9-21 \end{smallmatrix} \right)</math> 2 水上 和人</p> <p>高野 皓平 2 <math>\left( \begin{smallmatrix} 21-14 \\ 21-15 \end{smallmatrix} \right)</math> 0 野村 緋央斗                      辰巳 月渚 <math>\left( \begin{smallmatrix} 21-14 \\ 21-15 \end{smallmatrix} \right)</math> 0 樫田 拓実</p>	<p style="text-align: center;">試合番号 BTA-2</p> <p>鳴和中 2 - 1 西南部中</p> <p>神谷 駿介 2 <math>\left( \begin{smallmatrix} 21-9 \\ 21-12 \end{smallmatrix} \right)</math> 0 今越 峻太                      早川 太晴 <math>\left( \begin{smallmatrix} 21-9 \\ 21-12 \end{smallmatrix} \right)</math> 0 池上 礼翔</p> <p>加藤 優大 0 <math>\left( \begin{smallmatrix} 5-21 \\ 5-21 \end{smallmatrix} \right)</math> 2 麻 晶 虹</p> <p>波佐場 慎吾 2 <math>\left( \begin{smallmatrix} 21-5 \\ 21-11 \end{smallmatrix} \right)</math> 0 上島 海斗                      米田 光成 <math>\left( \begin{smallmatrix} 21-5 \\ 21-11 \end{smallmatrix} \right)</math> 0 供田 光陽</p>	<p style="text-align: center;">試合番号 BTA-3</p> <p>野田中 2 - 1 泉 中</p> <p>川島 伊吹 2 <math>\left( \begin{smallmatrix} 21-19 \\ 21-19 \end{smallmatrix} \right)</math> 0 廣川 恵斗                      脇坂 翔 <math>\left( \begin{smallmatrix} 21-19 \\ 21-19 \end{smallmatrix} \right)</math> 0 秋田 将翔</p> <p>塩谷 頼実 2 <math>\left( \begin{smallmatrix} 21-12 \\ 21-16 \end{smallmatrix} \right)</math> 0 寺田 義将</p> <p>高尾 蒼弥 1 <math>\left( \begin{smallmatrix} 16-21 \\ 21-15 \\ 13-21 \end{smallmatrix} \right)</math> 2 森山 蒼梧                      新村 唯斗 <math>\left( \begin{smallmatrix} 16-21 \\ 21-15 \\ 13-21 \end{smallmatrix} \right)</math> 2 中野 海星</p>
<p style="text-align: center;">試合番号 BTA-4</p> <p>高岡中 3 - 0 兼六中</p> <p>岡田 倫太郎 2 <math>\left( \begin{smallmatrix} 21-7 \\ 21-8 \end{smallmatrix} \right)</math> 0 岡村 崇史                      向井 維吹 <math>\left( \begin{smallmatrix} 21-7 \\ 21-8 \end{smallmatrix} \right)</math> 0 本保 勇樹</p> <p>卯辰 季士 2 <math>\left( \begin{smallmatrix} 21-4 \\ 21-6 \end{smallmatrix} \right)</math> 0 下橋 楓芽</p> <p>田中 亮多 2 <math>\left( \begin{smallmatrix} 21-5 \\ 21-7 \end{smallmatrix} \right)</math> 0 高野 皓平                      神田 勝榮 <math>\left( \begin{smallmatrix} 21-5 \\ 21-7 \end{smallmatrix} \right)</math> 0 辰巳 月渚</p>	<p style="text-align: center;">試合番号 BTA-5</p> <p>鳴和中 2 - 1 野田中</p> <p>神谷 駿介 2 <math>\left( \begin{smallmatrix} 15-21 \\ 21-19 \\ 21-15 \end{smallmatrix} \right)</math> 1 塩谷 頼実                      早川 太晴 <math>\left( \begin{smallmatrix} 15-21 \\ 21-19 \\ 21-15 \end{smallmatrix} \right)</math> 1 川島 伊吹</p> <p>竹内 宏次郎 0 <math>\left( \begin{smallmatrix} 5-21 \\ 9-21 \end{smallmatrix} \right)</math> 2 高尾 蒼弥</p> <p>米田 光成 2 <math>\left( \begin{smallmatrix} 21-15 \\ 25-23 \end{smallmatrix} \right)</math> 0 内田 知樹                      波佐場 慎吾 <math>\left( \begin{smallmatrix} 21-15 \\ 25-23 \end{smallmatrix} \right)</math> 0 脇坂 翔</p>	<p style="text-align: center;">試合番号 BTA-6</p> <p>高岡中 3 - 0 鳴和中</p> <p>向井 維吹 2 <math>\left( \begin{smallmatrix} 21-11 \\ 21-6 \end{smallmatrix} \right)</math> 0 米田 光成                      西山 尚吾 <math>\left( \begin{smallmatrix} 21-11 \\ 21-6 \end{smallmatrix} \right)</math> 0 神谷 駿介</p> <p>卯辰 季士 2 <math>\left( \begin{smallmatrix} 21-7 \\ 21-9 \end{smallmatrix} \right)</math> 0 波佐場 慎吾</p> <p>岡田 倫太郎 2 <math>\left( \begin{smallmatrix} 21-5 \\ 21-4 \end{smallmatrix} \right)</math> 0 早川 太晴                      田中 亮多 <math>\left( \begin{smallmatrix} 21-5 \\ 21-4 \end{smallmatrix} \right)</math> 0 北 拓真</p>
<p style="text-align: center;">試合番号 BTA-7</p> <p>野田中 3 - 0 兼六中</p> <p>塩谷 頼実 2 <math>\left( \begin{smallmatrix} 21-10 \\ 21-14 \end{smallmatrix} \right)</math> 0 岡村 崇史                      脇坂 翔 <math>\left( \begin{smallmatrix} 21-10 \\ 21-14 \end{smallmatrix} \right)</math> 0 本保 勇樹</p> <p>高尾 蒼弥 2 <math>\left( \begin{smallmatrix} 21-7 \\ 21-9 \end{smallmatrix} \right)</math> 0 下橋 楓芽</p> <p>宮倉 大典 2 <math>\left( \begin{smallmatrix} 21-12 \\ 21-8 \end{smallmatrix} \right)</math> 0 高野 皓平                      川島 伊吹 <math>\left( \begin{smallmatrix} 21-12 \\ 21-8 \end{smallmatrix} \right)</math> 0 辰巳 月渚</p>		

<p>試合番号 GTA-1</p> <p>金沢錦丘中 3 - 0 高尾台中</p> <p>芝元 愛理杏 2 <math>\begin{pmatrix} 19-21 \\ 21-13 \\ 21-13 \end{pmatrix}</math> 1 小宮 涼夏 砂田 真采 藤谷 こころ</p> <p>佐藤 陽向 2 <math>\begin{pmatrix} 21-6 \\ 21-12 \end{pmatrix}</math> 0 中田 衣咲</p> <p>吉見 葵 2 <math>\begin{pmatrix} 21-18 \\ 17-21 \\ 21-18 \end{pmatrix}</math> 1 河合 莉瑚 北野 夏菜 田中 陽奈子</p>	<p>試合番号 GTA-2</p> <p>大徳中 3 - 0 医王山中</p> <p>齋藤 菜奈 2 <math>\begin{pmatrix} 21-5 \\ 21-2 \end{pmatrix}</math> 0 奥村 愛子 紺谷 優永 眞多 咲綯</p> <p>山口 栞菜 2 <math>\begin{pmatrix} 21-2 \\ 21-0 \end{pmatrix}</math> 0 辻井 悠乃</p> <p>沢田 知華 2 <math>\begin{pmatrix} 21-4 \\ 21-2 \end{pmatrix}</math> 0 園田 梓 本村 陽奈 石田 小春</p>	<p>試合番号 GTA-3</p> <p>野田中 2 - 1 金沢錦丘中</p> <p>新井 芽生 2 <math>\begin{pmatrix} 20-22 \\ 22-20 \\ 21-15 \end{pmatrix}</math> 1 吉見 葵 角三 杏奈 北野 夏菜</p> <p>森川 夏帆 2 <math>\begin{pmatrix} 21-13 \\ 21-9 \end{pmatrix}</math> 0 佐藤 陽向</p> <p>松本 七葉 1 <math>\begin{pmatrix} 14-21 \\ 21-16 \\ 21-23 \end{pmatrix}</math> 2 芝元 愛理杏 松島 果凜 砂田 真采</p>
<p>試合番号 GTA-4</p> <p>兼六中 2 - 1 港中</p> <p>久志 奈々華 2 <math>\begin{pmatrix} 21-1 \\ 21-5 \end{pmatrix}</math> 0 小三田 幸 渡邊 桃子 前田 珠里</p> <p>北村 小夏 0 <math>\begin{pmatrix} 6-21 \\ 10-21 \end{pmatrix}</math> 2 村口 みこと</p> <p>門村 愛唯 2 <math>\begin{pmatrix} 21-6 \\ 21-2 \end{pmatrix}</math> 0 津元 柚花 田中 優花 喜多 琉衣那</p>	<p>試合番号 GTA-5</p> <p>小将町中 3 - 0 金沢大学附属中</p> <p>大西 愛菜 2 <math>\begin{pmatrix} 21-2 \\ 21-6 \end{pmatrix}</math> 0 新明 瑞季 山岸 莉子 村田 果子</p> <p>中川 笑佳 2 <math>\begin{pmatrix} 21-4 \\ 21-5 \end{pmatrix}</math> 0 和田 晴香</p> <p>富田 真生 2 <math>\begin{pmatrix} 21-4 \\ 21-6 \end{pmatrix}</math> 0 小見紗々佳 谷崎 心乃美 大島 あかり</p>	<p>試合番号 GTA-6</p> <p>高岡中 3 - 0 緑中</p> <p>永富 文乃 2 <math>\begin{pmatrix} 21-6 \\ 21-7 \end{pmatrix}</math> 0 室谷内 里沙 小川 愛海 岡本 朱梨</p> <p>山下 來愛 2 <math>\begin{pmatrix} 21-3 \\ 21-4 \end{pmatrix}</math> 0 清水 美結</p> <p>門倉 更 2 <math>\begin{pmatrix} 21-11 \\ 21-7 \end{pmatrix}</math> 0 吉嶋 芽花 前田 祐華 安田 希緒</p>
<p>試合番号 GTA-7</p> <p>浅野川中 2 - 1 泉中</p> <p>新田 麻衣 0 <math>\begin{pmatrix} 16-21 \\ 18-21 \end{pmatrix}</math> 2 田辺 凜 安田 真悠 関谷 優那</p> <p>中村 未菜 2 <math>\begin{pmatrix} 21-2 \\ 21-5 \end{pmatrix}</math> 0 平口 陽美</p> <p>北口 柚奈 2 <math>\begin{pmatrix} 21-6 \\ 21-4 \end{pmatrix}</math> 0 岡 明香里 矢澤 みなみ 垣内 理菜</p>	<p>試合番号 GTA-8</p> <p>紫錦台中 3 - 0 西南部中</p> <p>藤田 柚香 2 <math>\begin{pmatrix} 21-2 \\ 21-7 \end{pmatrix}</math> 0 岩田 柚月 寺田 亜海 山本 葵</p> <p>竹中 心咲 2 <math>\begin{pmatrix} 21-3 \\ 21-6 \end{pmatrix}</math> 0 金田 恋桜</p> <p>松井 由実 2 <math>\begin{pmatrix} 21-15 \\ 21-19 \end{pmatrix}</math> 0 木谷 朱里 鍵崎 心結 山塚 亜由香</p>	<p>試合番号 GTA-9</p> <p>鳴和中 3 - 0 北鳴中</p> <p>村田 ゆらら 2 <math>\begin{pmatrix} 21-4 \\ 21-5 \end{pmatrix}</math> 0 福田 依舞 滝谷 真奈 金森 沙也香</p> <p>西東 紅咲 2 <math>\begin{pmatrix} 21-3 \\ 21-3 \end{pmatrix}</math> 0 高田 歩実</p> <p>長田 葵 2 <math>\begin{pmatrix} 21-6 \\ 21-8 \end{pmatrix}</math> 0 平野 幸来 源大 朋香 吉田 彩乃</p>
<p>試合番号 GTA-10</p> <p>大徳中 3 - 0 野田中</p> <p>赤池 正夏 2 <math>\begin{pmatrix} 21-7 \\ 21-4 \end{pmatrix}</math> 0 中根 絆花 笹田 芽衣 堀田 莉子</p> <p>山口 栞菜 2 <math>\begin{pmatrix} 21-2 \\ 21-6 \end{pmatrix}</math> 0 森川 夏帆</p> <p>沢田 知華 2 <math>\begin{pmatrix} 21-4 \\ 21-3 \end{pmatrix}</math> 0 松本 七葉 本村 陽奈 松島 果凜</p>	<p>試合番号 GTA-11</p> <p>兼六中 2 - 1 小将町中</p> <p>高野 成実 0 <math>\begin{pmatrix} 7-21 \\ 8-21 \end{pmatrix}</math> 2 大西 愛菜 田中 優花 山岸 莉子</p> <p>門村 愛唯 2 <math>\begin{pmatrix} 21-7 \\ 21-3 \end{pmatrix}</math> 0 富田 真生</p> <p>久志 奈々華 2 <math>\begin{pmatrix} 21-17 \\ 21-12 \end{pmatrix}</math> 0 谷崎 心乃美 渡邊 桃子 中川 笑佳</p>	<p>試合番号 GTA-12</p> <p>高岡中 2 - 1 浅野川中</p> <p>永富 文乃 1 <math>\begin{pmatrix} 19-21 \\ 21-14 \\ 18-21 \end{pmatrix}</math> 2 北口 柚奈 坂野 悠月 矢澤 みなみ</p> <p>山下 來愛 2 <math>\begin{pmatrix} 21-8 \\ 21-10 \end{pmatrix}</math> 0 中村 未菜</p> <p>門倉 更 2 <math>\begin{pmatrix} 21-13 \\ 21-12 \end{pmatrix}</math> 0 新田 麻衣 前田 祐華 安田 真悠</p>

<p style="text-align: center;">試合番号 GTA-13</p> <p>鳴 和 中 3 - 0 紫 錦 台 中</p> <p>村田 ゆらら 2 <math>\left( \begin{matrix} 21-1 \\ 21-7 \end{matrix} \right)</math> 0 藤田 柚香                      滝谷 真奈 <math>\left( \begin{matrix} 21-7 \\ 21-7 \end{matrix} \right)</math> 0 寺田 亜海</p> <p>西東 紅咲 2 <math>\left( \begin{matrix} 26-24 \\ 21-18 \end{matrix} \right)</math> 0 竹中 心咲</p> <p>横山 瑞季 2 <math>\left( \begin{matrix} 21-7 \\ 21-4 \end{matrix} \right)</math> 0 松井 由実                      徳田 優衣 <math>\left( \begin{matrix} 21-4 \\ 21-4 \end{matrix} \right)</math> 0 鍵崎 心結</p>	<p style="text-align: center;">試合番号 GTA-14</p> <p>大 徳 中 2 - 0 兼 六 中</p> <p>赤池 正夏 <math>\left( \begin{matrix} \\ \\ \end{matrix} \right)</math> 久志 奈々華                      笹田 芽衣 <math>\left( \begin{matrix} \\ \\ \end{matrix} \right)</math> 渡邊 桃子</p> <p>山口 栞菜 2 <math>\left( \begin{matrix} 21-23 \\ 21-11 \\ 21-8 \end{matrix} \right)</math> 1 門村 愛唯</p> <p>齋藤 菜奈 2 <math>\left( \begin{matrix} 21-7 \\ 21-12 \end{matrix} \right)</math> 0 高野 成実                      紺谷 優永 <math>\left( \begin{matrix} 21-7 \\ 21-12 \end{matrix} \right)</math> 0 田中 優花</p>	<p style="text-align: center;">試合番号 GTA-15</p> <p>鳴 和 中 2 - 1 高 岡 中</p> <p>西東 紅咲 2 <math>\left( \begin{matrix} 21-8 \\ 21-15 \end{matrix} \right)</math> 0 門倉 更                      村田 ゆらら <math>\left( \begin{matrix} 21-8 \\ 21-15 \end{matrix} \right)</math> 0 前田 祐華</p> <p>長 田 葵 0 <math>\left( \begin{matrix} 9-21 \\ 5-21 \end{matrix} \right)</math> 2 山下 來愛</p> <p>滝谷 真奈 2 <math>\left( \begin{matrix} 21-15 \\ 21-15 \end{matrix} \right)</math> 0 永富 文乃                      徳田 優衣 <math>\left( \begin{matrix} 21-15 \\ 21-15 \end{matrix} \right)</math> 0 小川 愛海</p>
<p style="text-align: center;">試合番号 GTA-16</p> <p>大 徳 中 2 - 1 鳴 和 中</p> <p>沢田 知華 0 <math>\left( \begin{matrix} 17-21 \\ 17-21 \end{matrix} \right)</math> 2 滝谷 真奈                      本村 陽奈 <math>\left( \begin{matrix} 17-21 \\ 17-21 \end{matrix} \right)</math> 2 徳田 優衣</p> <p>山口 栞菜 2 <math>\left( \begin{matrix} 21-4 \\ 21-6 \end{matrix} \right)</math> 0 横山 瑞季</p> <p>赤池 正夏 2 <math>\left( \begin{matrix} 21-13 \\ 12-21 \\ 21-9 \end{matrix} \right)</math> 1 西東 紅咲                      笹田 芽衣 <math>\left( \begin{matrix} 21-13 \\ 12-21 \\ 21-9 \end{matrix} \right)</math> 1 村田 ゆらら</p>	<p style="text-align: center;">試合番号 GTA-17</p> <p>兼 六 中 2 - 1 高 岡 中</p> <p>門村 愛唯 2 <math>\left( \begin{matrix} 21-17 \\ 9-21 \\ 21-9 \end{matrix} \right)</math> 1 門倉 更                      田中 優花 <math>\left( \begin{matrix} 21-17 \\ 9-21 \\ 21-9 \end{matrix} \right)</math> 1 前田 祐華</p> <p>北村 小夏 0 <math>\left( \begin{matrix} 3-21 \\ 2-21 \end{matrix} \right)</math> 2 山下 來愛</p> <p>渡邊 桃子 2 <math>\left( \begin{matrix} 28-26 \\ 21-17 \end{matrix} \right)</math> 0 永富 文乃                      久志 奈々華 <math>\left( \begin{matrix} 28-26 \\ 21-17 \end{matrix} \right)</math> 0 小川 愛海</p>	