

【一般の部】 第61回 金沢市民体育大会

リーグ名	試合順	チーム名	No.	No.	チーム名	試合順	リーグ名
A	1-2	米泉	1	12	三馬B	12-13	E
	2-3	西南部	2	13	押野	14-15	
	1-3	富樫A	2 3	14	弥生A	12-14	
	4-5	三馬C	4	15	三和	13-14	
	6-7	扇台	2 50	16	新神田	16-17	
	4-6	弥生B	0 6	17	千坂	17-18	
	5-7	犬徳	3 7	18	富樫B	16-18	
	8-9	崎浦	8 2 2	19	安原	19-20	
	10-11	中村町A	0 9	20	中村町B	20-21	
	8-10	鞍月	0 10	21	夕日寺	19-21	
9-11	三馬A	3 3 1					

1位 千坂
2位 犬徳
3位 三馬A
3位 押野

直対 千坂 1-2 三馬A

【壮年の部】 第61回 金沢市民体育大会

リーグ名	試合順	チーム名	No.	No.	チーム名	試合順	リーグ名
A	1-2	安原	1	5	富樫	5-6	B
	3-4	三和	0 2	6	瓢箪町	6-7	
	1-3	千坂	0 3	7	新神田	5-7	
	2-4	額	3 3 4				

1位 額
2位 瓢箪町
3位 千坂
4位 三和

Aリーグの2位

千坂

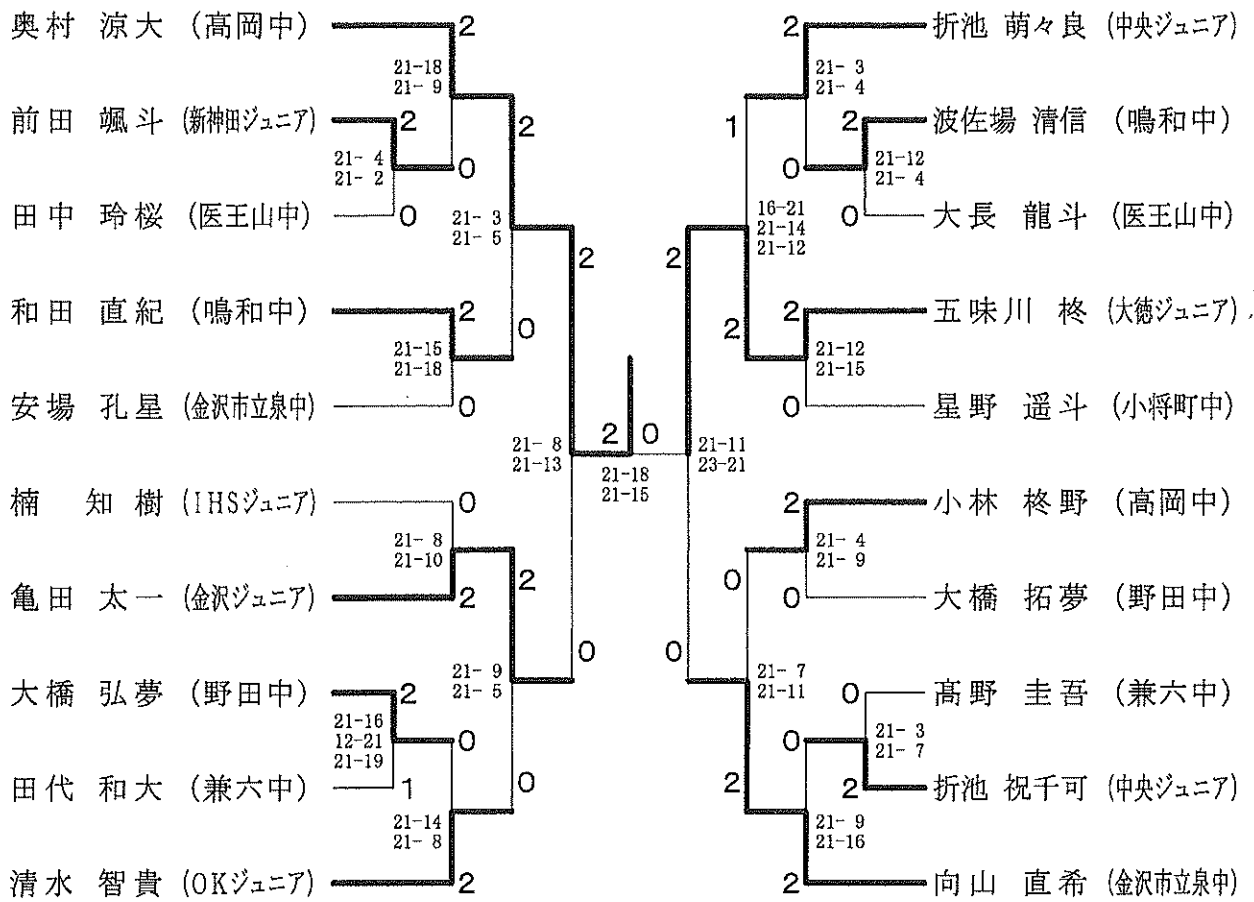
Bリーグの2位

富樫

三位決定戦

中学生男子シングルス

1位



2位

3位

4位

中学生女子シングルス

1位

石川 映里 (高岡中)

村田 彩華 (兼六中)

小山 撫子 (おしのジュニア)

長田 真依 (医王山中)

本村 優奈 (大徳ジュニア)

安村 優衣奈 (緑中)

島崎 莉子 (大徳中)

2位

堀口 奈祐 (額中)

中村 朱里 (新神田ジュニア)

山口 栞菜 (大徳ジュニア)

細川 心潤愛 (小將町中)

木村 友香 (鳴和中)

家村 桃寧 (紫錦台中)

竹内 友梨 (小將町中)

茂野 更紗 (OKジュニア)

小林 衣月 (大徳ジュニア)

高 理香心 (中央ジュニア)

中尾 來未 (大徳ジュニア)

石崎 唯華 (おしのジュニア)

門岡 桜子 (兼六中)

森田 真帆 (金沢ジュニア)

古曾部 乃亜 (大徳中)

森 悠華 (鳴和中)

和田 春菜 (大徳ジュニア)

國吉 優采 (緑中)

奥田 愛菜 (医王山中)

多崎 未波 (高岡中)

