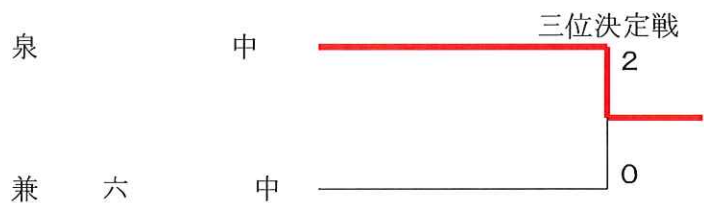
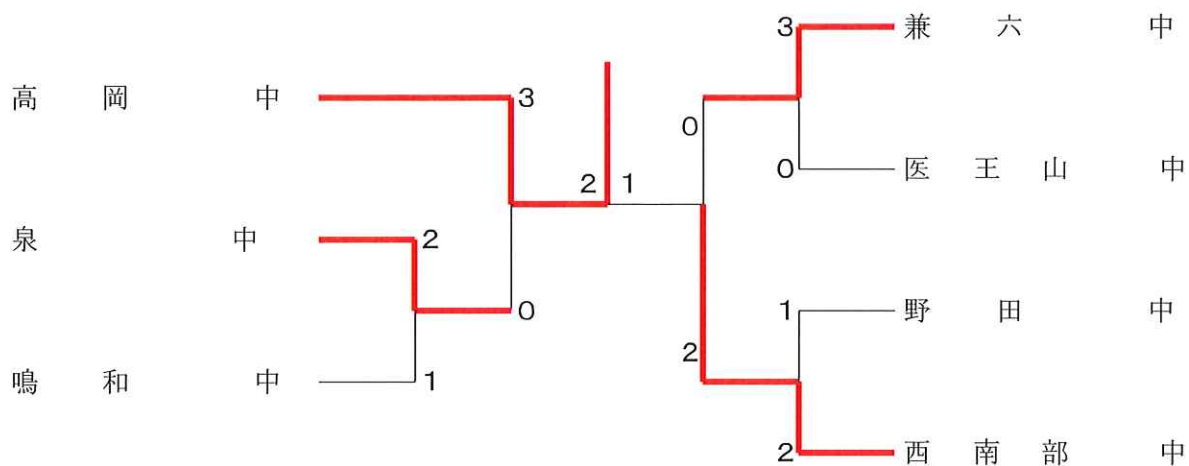
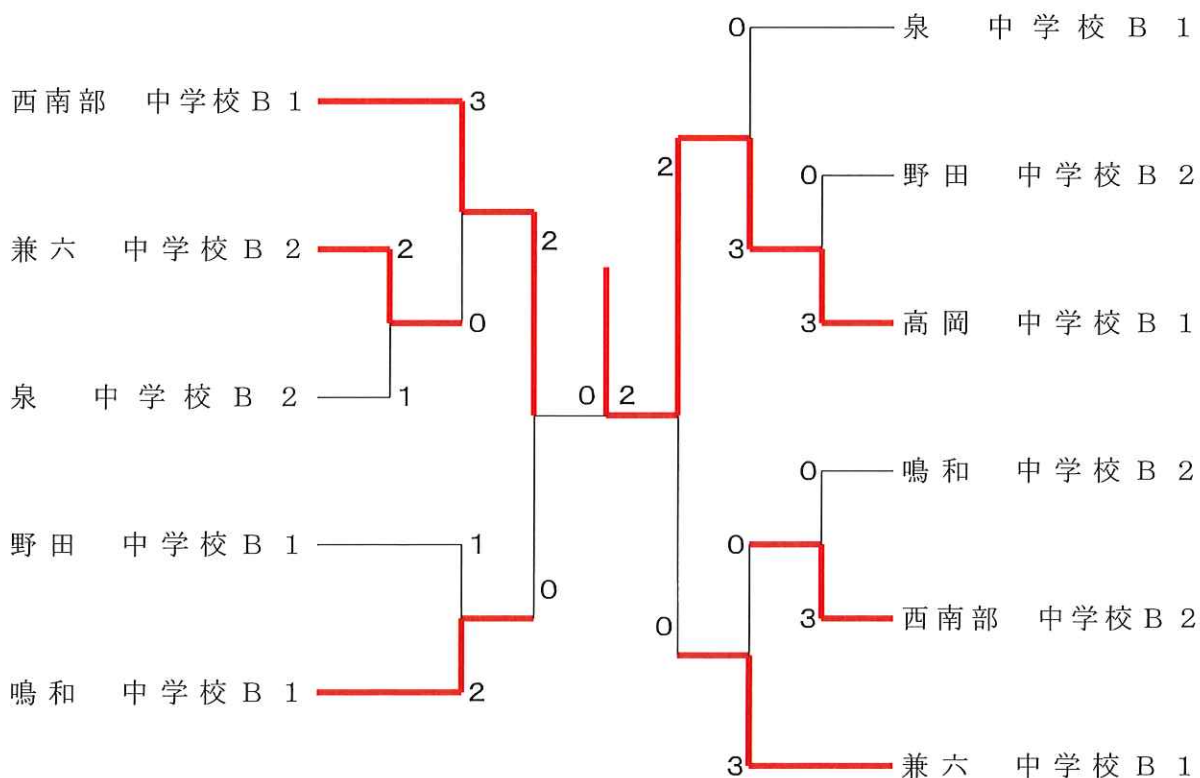


令和2年度金沢市中学校秋季新人競技大会 バドミントン競技（団体戦）  
 令和2年9月12日 金沢市営中央市民体育館

男子団体A

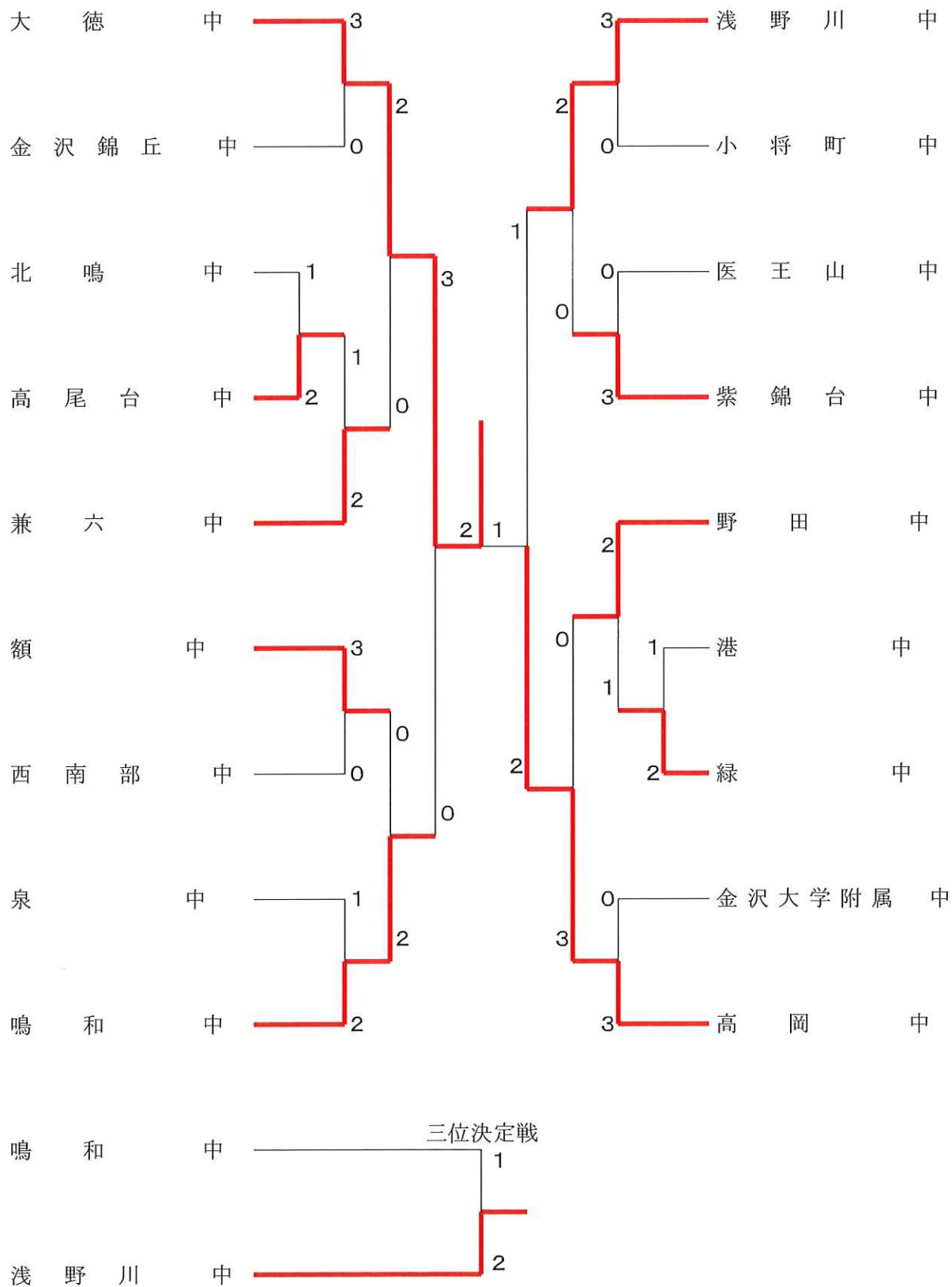


男子団体B

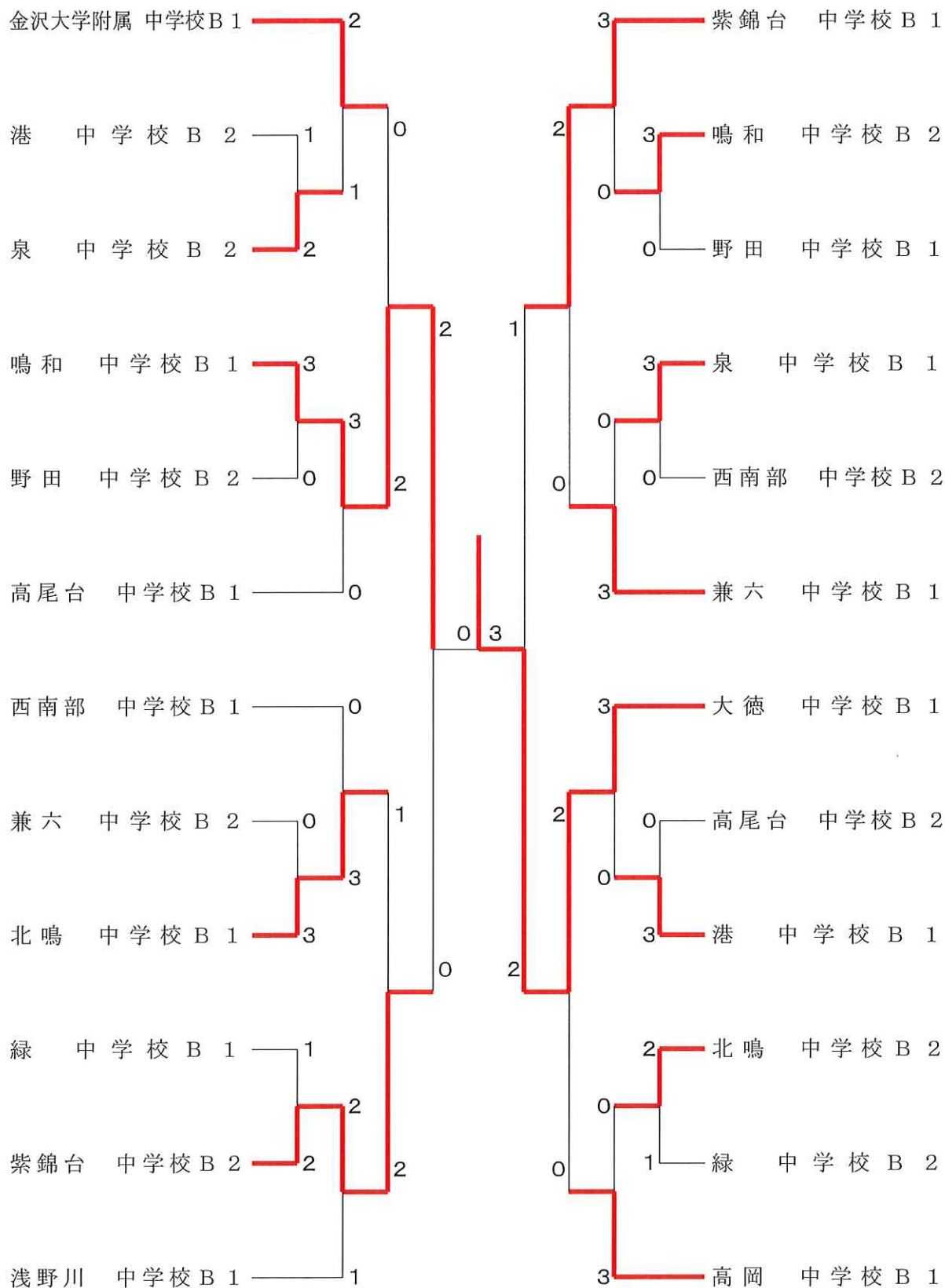


令和2年度金沢市中学校秋季新人競技大会 バドミントン競技（団体戦）  
 令和2年9月12日 金沢市営中央市民体育館

女子団体A



女子団体B



<p style="text-align: center;">試合番号 MTA-1</p> <p>泉 中 2 - 1 鳴 和 中</p> <p>茗荷谷 蒼 空 1 <math>\left( \begin{matrix} 21-16 \\ 13-21 \\ 21-23 \end{matrix} \right)</math> 2 大山 颯斗 成出 裕 亮 本間 燈海</p> <p>廣川 恵 斗 2 <math>\left( \begin{matrix} 21-12 \\ 21-15 \end{matrix} \right)</math> 0 米田 光成</p> <p>寺田 義 将 2 <math>\left( \begin{matrix} 21-17 \\ 17-21 \\ 21-16 \end{matrix} \right)</math> 1 神谷 駿介 中村 颯斗 早川 太晴</p>	<p style="text-align: center;">試合番号 MTA-2</p> <p>兼 六 中 3 - 0 医王山中</p> <p>戸倉 一颯 2 <math>\left( \begin{matrix} 21-6 \\ 21-9 \end{matrix} \right)</math> 0 大根谷 要 竹内 日向大 野村 緋央斗</p> <p>羽場 健介 2 <math>\left( \begin{matrix} 21-4 \\ 21-13 \end{matrix} \right)</math> 0 水上 和人</p> <p>西川 慎太郎 2 <math>\left( \begin{matrix} 21-7 \\ 21-11 \end{matrix} \right)</math> 0 樫田 拓実 藤井 湧真 清水 諒太</p>	<p style="text-align: center;">試合番号 MTA-3</p> <p>西南部中 2 - 1 野 田 中</p> <p>西野 蓮 2 <math>\left( \begin{matrix} 21-7 \\ 21-5 \end{matrix} \right)</math> 0 土倉 海人 廣田 篤哉 小杉 啓太朗</p> <p>内田 蓮 2 <math>\left( \begin{matrix} 21-10 \\ 21-13 \end{matrix} \right)</math> 0 山本 敢太</p> <p>坂下 一真 0 <math>\left( \begin{matrix} 22-24 \\ 9-21 \end{matrix} \right)</math> 2 松島 剛志 米澤 聖人 高尾 蒼弥</p>
<p style="text-align: center;">試合番号 MTA-4</p> <p>高岡中 3 - 0 泉 中</p> <p>中島 圭優 2 <math>\left( \begin{matrix} 21-9 \\ 21-7 \end{matrix} \right)</math> 0 廣川 恵斗 五味川 柊 寺田 義将</p> <p>前田 颯斗 2 <math>\left( \begin{matrix} 21-2 \\ 21-6 \end{matrix} \right)</math> 0 茗荷谷 蒼空</p> <p>前 結心 2 <math>\left( \begin{matrix} 21-11 \\ 21-7 \end{matrix} \right)</math> 0 中村 颯斗 山辺 楓雅 成出 裕亮</p>	<p style="text-align: center;">試合番号 MTA-5</p> <p>西南部中 2 - 0 兼 六 中</p> <p>坂下 一真 2 <math>\left( \begin{matrix} 25-23 \\ 21-12 \end{matrix} \right)</math> 0 戸倉 一颯 米澤 聖人 竹内 日向大</p> <p>西野 蓮 2 <math>\left( \begin{matrix} 21-5 \\ 21-6 \end{matrix} \right)</math> 0 羽場 健介</p> <p>内田 蓮 <math>\left( \begin{matrix} 21-5 \\ 打切り \end{matrix} \right)</math> 西川 慎太郎 廣田 篤哉 藤井 湧真</p>	<p style="text-align: center;">試合番号 MTA-6</p> <p>高岡中 2 - 1 西南部中</p> <p>前 結心 2 <math>\left( \begin{matrix} 21-6 \\ 21-8 \end{matrix} \right)</math> 0 内田 蓮 亀田 太一 廣田 篤哉</p> <p>山辺 楓雅 0 <math>\left( \begin{matrix} 5-21 \\ 6-21 \end{matrix} \right)</math> 2 西野 蓮</p> <p>中島 圭優 2 <math>\left( \begin{matrix} 21-8 \\ 21-4 \end{matrix} \right)</math> 0 坂下 一真 前田 颯斗 米澤 聖人</p>
<p style="text-align: center;">試合番号 MTA-7</p> <p>泉 中 2 - 0 兼 六 中</p> <p>寺田 義将 2 <math>\left( \begin{matrix} 21-10 \\ 21-15 \end{matrix} \right)</math> 0 竹内 日向大 中村 颯斗 西川 慎太郎</p> <p>廣川 恵斗 2 <math>\left( \begin{matrix} 21-17 \\ 21-11 \end{matrix} \right)</math> 0 羽場 健介</p> <p>茗荷谷 蒼空 ( ) 戸倉 一颯 成出 裕亮 ( ) 藤井 湧真</p>		

<p>試合番号 MTB-1</p> <p>兼六中学校B2 2 - 1 泉中学校B2</p> <p>松尾 和哉 2 <math>\begin{pmatrix} 17-15 \\ 15-17 \\ 15-10 \end{pmatrix}</math> 1 田川 温基 田中 遊 橋本 柊希</p> <p>岡村 崇史 2 <math>\begin{pmatrix} 10-15 \\ 15-10 \\ 15-10 \end{pmatrix}</math> 1 西野 次夢</p> <p>中嶋 一寧 1 <math>\begin{pmatrix} 13-15 \\ 15-11 \\ 12-15 \end{pmatrix}</math> 2 橋場 海聖 次郎間 大輝 中野 海星</p>	<p>試合番号 MTB-2</p> <p>高岡中学校B1 3 - 0 野田中学校B2</p> <p>岡田 倫太郎 2 <math>\begin{pmatrix} 15-0 \\ 15-0 \end{pmatrix}</math> 0 井潟 知弘 折池 祝千可 安部 亮太郎</p> <p>吉岡 拓馬 2 <math>\begin{pmatrix} 15-5 \\ 15-5 \end{pmatrix}</math> 0 奥野 智大</p> <p>卯辰 季士 2 <math>\begin{pmatrix} 15-3 \\ 15-3 \end{pmatrix}</math> 0 野村 一紘 向井 維吹 新村 唯斗</p>	<p>試合番号 MTB-3</p> <p>西南部中学校B2 3 - 0 鳴和中学校B2</p> <p>天田 雄大 2 <math>\begin{pmatrix} 15-12 \\ 18-16 \end{pmatrix}</math> 0 波佐場 慎吾 音田 昂希 加藤 優大</p> <p>萩野 志達 2 <math>\begin{pmatrix} 15-10 \\ 15-6 \end{pmatrix}</math> 0 米田 遼成</p> <p>後 迅汰 2 <math>\begin{pmatrix} 15-12 \\ 16-14 \end{pmatrix}</math> 0 加藤 霸 浅野 圭冴 上谷 琉偉</p>
<p>試合番号 MTB-4</p> <p>西南部中学校B1 3 - 0 兼六中学校B2</p> <p>山森 隼成 2 <math>\begin{pmatrix} 15-7 \\ 16-14 \end{pmatrix}</math> 0 中嶋 一寧 下道 佑輔 次郎間 大輝</p> <p>麻 昂 虹 2 <math>\begin{pmatrix} 15-4 \\ 15-0 \end{pmatrix}</math> 0 岡村 崇史</p> <p>徳田 寿宗 2 <math>\begin{pmatrix} 15-7 \\ 15-6 \end{pmatrix}</math> 0 松尾 和哉 岡崎 然 田中 遊</p>	<p>試合番号 MTB-5</p> <p>鳴和中学校B1 2 - 1 野田中学校B1</p> <p>中村 陽太 1 <math>\begin{pmatrix} 15-13 \\ 5-15 \\ 4-15 \end{pmatrix}</math> 2 岩原 彰星 井上 魁人 寺西 琉偉</p> <p>藻寄 裕羽 2 <math>\begin{pmatrix} 15-8 \\ 15-12 \end{pmatrix}</math> 0 中根 爽良</p> <p>武澤 昊亮 2 <math>\begin{pmatrix} 15-10 \\ 7-15 \\ 21-19 \end{pmatrix}</math> 1 浅田 泰陽 卯野 泰成 齊藤 央泰</p>	<p>試合番号 MTB-6</p> <p>高岡中学校B1 3 - 0 泉中学校B1</p> <p>田中 亮多 2 <math>\begin{pmatrix} 15-2 \\ 15-6 \end{pmatrix}</math> 0 中江 諒哉 中村 剛 秋田 将翔</p> <p>向井 維吹 2 <math>\begin{pmatrix} 15-3 \\ 15-1 \end{pmatrix}</math> 0 西村 和劫</p> <p>折池 祝千可 2 <math>\begin{pmatrix} 15-2 \\ 15-3 \end{pmatrix}</math> 0 伊藤 星叶 卯辰 季士 吉本 寛太</p>
<p>試合番号 MTB-7</p> <p>兼六中学校B1 3 - 0 西南部中学校B2</p> <p>後藤 悠仁 2 <math>\begin{pmatrix} 16-14 \\ 15-3 \end{pmatrix}</math> 0 天田 雄大 榛沢 厚人 音田 昂希</p> <p>藤坂 智哉 2 <math>\begin{pmatrix} 15-11 \\ 15-10 \end{pmatrix}</math> 0 萩野 志達</p> <p>大野 晴輝 2 <math>\begin{pmatrix} 13-15 \\ 15-5 \\ 15-8 \end{pmatrix}</math> 1 後 迅汰 大浦 壱征 浅野 圭冴</p>	<p>試合番号 MTB-8</p> <p>西南部中学校B1 2 - 0 鳴和中学校B1</p> <p>山森 隼成 2 <math>\begin{pmatrix} 15-6 \\ 15-9 \end{pmatrix}</math> 0 武澤 昊亮 下道 佑輔 井上 魁人</p> <p>麻 昂 虹 2 <math>\begin{pmatrix} 15-9 \\ 15-3 \end{pmatrix}</math> 0 藻寄 裕羽</p> <p>徳田 寿宗 ( ) 小山 雅裕 岡崎 然 中村 陽太</p>	<p>試合番号 MTB-9</p> <p>高岡中学校B1 2 - 0 兼六中学校B1</p> <p>吉岡 拓馬 2 <math>\begin{pmatrix} 15-13 \\ 15-10 \end{pmatrix}</math> 0 後藤 悠仁 中村 剛 榛沢 厚人</p> <p>卯辰 季士 2 <math>\begin{pmatrix} 15-6 \\ 15-9 \end{pmatrix}</math> 0 藤坂 智哉</p> <p>岡田 倫太郎 ( ) 大野 晴輝 折池 祝千可 ( ) 大浦 壱征</p>
<p>試合番号 MTB-10</p> <p>高岡中学校B1 2 - 0 西南部中学校B1</p> <p>折池 祝千可 2 <math>\begin{pmatrix} 15-8 \\ 15-3 \end{pmatrix}</math> 0 徳田 寿宗 田中 亮多 岡崎 然</p> <p>岡田 倫太郎 2 <math>\begin{pmatrix} 15-12 \\ 15-13 \end{pmatrix}</math> 0 麻 昂 虹</p> <p>卯辰 季士 ( ) 山森 隼成 向井 維吹 ( ) 下道 佑輔</p>		

<p>試合番号 WTA-1</p> <p>高尾台中 2 - 1 北 鳴 中</p> <p>藤野 未来 <math>2 \begin{pmatrix} 21-13 \\ 21-11 \end{pmatrix} 0</math> 川野 佐智子 村井 沙有里 山田 菜々美</p> <p>三辻 愛里花 <math>0 \begin{pmatrix} 15-21 \\ 14-21 \end{pmatrix} 2</math> 川合 海璃</p> <p>加藤 なづき <math>2 \begin{pmatrix} 22-20 \\ 21-19 \end{pmatrix} 0</math> 岡島 未来 倉渕 心愛 林 愛花</p>	<p>試合番号 WTA-2</p> <p>緑 中 2 - 1 港 中</p> <p>笹山 理央 <math>2 \begin{pmatrix} 21-18 \\ 21-15 \end{pmatrix} 0</math> 井原 心結 戸川 葵生 瓦田 玲那</p> <p>藤澤 真愛 <math>0 \begin{pmatrix} 19-21 \\ 21-23 \end{pmatrix} 2</math> 廣瀬 菜々子</p> <p>前川 光里 <math>2 \begin{pmatrix} 21-18 \\ 21-18 \end{pmatrix} 0</math> 中根 子来路 木村 明莉 尾上 さくら</p>	<p>試合番号 WTA-3</p> <p>大 徳 中 3 - 0 金沢錦丘中</p> <p>中村 明日香 <math>2 \begin{pmatrix} 21-1 \\ 21-1 \end{pmatrix} 0</math> 田村 美陽 和田 春菜 酒尾 芽玖</p> <p>赤池 正夏 <math>2 \begin{pmatrix} 21-3 \\ 21-4 \end{pmatrix} 0</math> 田中 優羽</p> <p>本村 優奈 <math>2 \begin{pmatrix} 21-5 \\ 21-2 \end{pmatrix} 0</math> 矢木 樺恋 勝田 このは 芝元 愛理杏</p>
<p>試合番号 WTA-4</p> <p>兼 六 中 2 - 1 高尾台中</p> <p>廣川 詩季 <math>0 \begin{pmatrix} 19-21 \\ 14-21 \end{pmatrix} 2</math> 藤野 未来 譽田 莉乃 村井 沙有里</p> <p>門村 愛唯 <math>2 \begin{pmatrix} 21-2 \\ 21-1 \end{pmatrix} 0</math> 三辻 愛里花</p> <p>高田 こはる <math>2 \begin{pmatrix} 21-13 \\ 21-16 \end{pmatrix} 0</math> 加藤 なづき 久志 奈々華 倉渕 心愛</p>	<p>試合番号 WTA-5</p> <p>額 中 3 - 0 西南部中</p> <p>茂野 更沙 <math>2 \begin{pmatrix} 21-4 \\ 21-8 \end{pmatrix} 0</math> 北崎 七海 大塚 千里 山本 穂流</p> <p>中川 碧 <math>2 \begin{pmatrix} 21-5 \\ 21-2 \end{pmatrix} 0</math> 池畑 佑佳</p> <p>笹谷 小羽 <math>2 \begin{pmatrix} 21-10 \\ 21-12 \end{pmatrix} 0</math> 坂野 朱優 小柳 果乃子 新納 楓</p>	<p>試合番号 WTA-6</p> <p>鳴 和 中 2 - 1 泉 中</p> <p>西東 紅咲 <math>2 \begin{pmatrix} 21-3 \\ 21-3 \end{pmatrix} 0</math> 山崎 望愛 村田 ゆらら 水本 和泉</p> <p>滝谷 真奈 <math>2 \begin{pmatrix} 21-7 \\ 21-9 \end{pmatrix} 0</math> 大西 理佳</p> <p>越田 結彩 <math>1 \begin{pmatrix} 19-21 \\ 21-19 \\ 19-21 \end{pmatrix} 2</math> 吉川 慧 向井 みのり 児玉 楓</p>
<p>試合番号 WTA-7</p> <p>浅野川中 3 - 0 小将町中</p> <p>吉谷 花里菜 <math>2 \begin{pmatrix} 21-15 \\ 21-11 \end{pmatrix} 0</math> 大西 愛菜 中村 未菜 山岸 莉子</p> <p>西野 由夏 <math>2 \begin{pmatrix} 21-4 \\ 21-6 \end{pmatrix} 0</math> 杉野 珠子</p> <p>高島 真輝 <math>2 \begin{pmatrix} 21-16 \\ 21-18 \end{pmatrix} 0</math> 加藤 那ノ花 町 優花 谷崎 心乃美</p>	<p>試合番号 WTA-8</p> <p>紫錦台中 3 - 0 医王山中</p> <p>土肥 美咲 <math>2 \begin{pmatrix} 21-19 \\ 21-12 \end{pmatrix} 0</math> 丸山 里紗 寺田 亜海 谷内 絢音</p> <p>竹中 心咲 <math>2 \begin{pmatrix} 21-3 \\ 21-8 \end{pmatrix} 0</math> 園田 梓</p> <p>米山 美遥 <math>2 \begin{pmatrix} 21-2 \\ 21-2 \end{pmatrix} 0</math> 星野 晴香 岡田 りりあ 辻井 悠乃</p>	<p>試合番号 WTA-9</p> <p>野 田 中 2 - 1 緑 中</p> <p>塩谷 知世 <math>2 \begin{pmatrix} 21-14 \\ 21-10 \end{pmatrix} 0</math> 前川 光里 森川 夏帆 木村 明莉</p> <p>田中 愛莉 <math>2 \begin{pmatrix} 21-10 \\ 21-8 \end{pmatrix} 0</math> 藤澤 真愛</p> <p>酒井 美夏 <math>0 \begin{pmatrix} 17-21 \\ 21-23 \end{pmatrix} 2</math> 笹山 理央 北村 紗和 戸川 葵生</p>
<p>試合番号 WTA-10</p> <p>高 岡 中 3 - 0 金沢大学附属中</p> <p>元屋 優芽 <math>2 \begin{pmatrix} 21-8 \\ 21-2 \end{pmatrix} 0</math> 八田 佳名 玉田 未来 松村 静香</p> <p>山下 來愛 <math>2 \begin{pmatrix} 21-3 \\ 21-2 \end{pmatrix} 0</math> 山下 詩乃</p> <p>竹内 梨花 <math>2 \begin{pmatrix} 21-7 \\ 21-4 \end{pmatrix} 0</math> 范 愛嘉 門倉 更 千原 冴月</p>	<p>試合番号 WTA-11</p> <p>大 徳 中 2 - 0 兼 六 中</p> <p>山川 美琴 <math>2 \begin{pmatrix} 21-14 \\ 21-14 \end{pmatrix} 0</math> 門村 愛唯 本村 優奈 久志 奈々華</p> <p>山口 栞菜 <math>2 \begin{pmatrix} 21-5 \\ 21-2 \end{pmatrix} 0</math> 高田 こはる</p> <p>中村 明日香 <math>\begin{pmatrix} 21-2 \\ 打切り \end{pmatrix}</math> 廣川 詩季 勝田 このは 譽田 莉乃</p>	<p>試合番号 WTA-12</p> <p>鳴 和 中 2 - 0 額 中</p> <p>村田 ゆらら <math>2 \begin{pmatrix} 21-11 \\ 21-11 \end{pmatrix} 0</math> 笹谷 小羽 滝谷 真奈 小柳 果乃子</p> <p>西東 紅咲 <math>2 \begin{pmatrix} 21-14 \\ 22-20 \end{pmatrix} 0</math> 茂野 更沙</p> <p>越田 結彩 <math>\begin{pmatrix} 1-21 \\ 打切り \end{pmatrix}</math> 大塚 千里 石崎 楓菜 中川 碧</p>

<p style="text-align: center;">試合番号 WTA-13</p> <p>浅野川中 2 - 0 紫錦台中</p> <p>吉谷 花里菜 2 <math>\left( \begin{matrix} 25-23 \\ 21-12 \end{matrix} \right)</math> 0 竹中 心咲 中村 未菜 <math>\left( \begin{matrix} 21-12 \end{matrix} \right)</math> 0 寺田 亜海</p> <p>町 優花 2 <math>\left( \begin{matrix} 21-7 \\ 21-6 \end{matrix} \right)</math> 0 岡田 りりあ</p> <p>西野 由夏 <math>\left( \begin{matrix} \phantom{21-7} \\ \phantom{21-6} \end{matrix} \right)</math> 0 土肥 美咲 高島 真輝 <math>\left( \begin{matrix} \phantom{21-7} \\ \phantom{21-6} \end{matrix} \right)</math> 0 米山 美遥</p>	<p style="text-align: center;">試合番号 WTA-14</p> <p>高岡中 3 - 0 野田中</p> <p>山下 来愛 2 <math>\left( \begin{matrix} 15-21 \\ 21-9 \\ 21-14 \end{matrix} \right)</math> 1 塩谷 知世 永富 文乃 <math>\left( \begin{matrix} 21-9 \\ 21-14 \end{matrix} \right)</math> 1 森川 夏帆</p> <p>竹内 梨花 2 <math>\left( \begin{matrix} 21-10 \\ 21-8 \end{matrix} \right)</math> 0 田中 愛莉</p> <p>元屋 優芽 2 <math>\left( \begin{matrix} 21-2 \\ 21-3 \end{matrix} \right)</math> 0 酒井 美夏 玉田 未来 <math>\left( \begin{matrix} 21-2 \\ 21-3 \end{matrix} \right)</math> 0 北村 紗和</p>	<p style="text-align: center;">試合番号 WTA-15</p> <p>大徳中 3 - 0 鳴和中</p> <p>山川 美琴 2 <math>\left( \begin{matrix} 21-16 \\ 22-24 \\ 21-17 \end{matrix} \right)</math> 1 西東 紅咲 和田 春菜 <math>\left( \begin{matrix} 21-16 \\ 22-24 \\ 21-17 \end{matrix} \right)</math> 1 村田 ゆらら</p> <p>本村 優奈 2 <math>\left( \begin{matrix} 21-6 \\ 21-9 \end{matrix} \right)</math> 0 滝谷 真奈</p> <p>中村 明日香 2 <math>\left( \begin{matrix} 21-2 \\ 21-3 \end{matrix} \right)</math> 0 越田 結彩 勝田 このは <math>\left( \begin{matrix} 21-2 \\ 21-3 \end{matrix} \right)</math> 0 石崎 楓菜</p>
<p style="text-align: center;">試合番号 WTA-16</p> <p>高岡中 2 - 1 浅野川中</p> <p>永富 文乃 0 <math>\left( \begin{matrix} 7-21 \\ 10-21 \end{matrix} \right)</math> 2 吉谷 花里菜 門倉 更 <math>\left( \begin{matrix} 7-21 \\ 10-21 \end{matrix} \right)</math> 2 中村 未菜</p> <p>元屋 優芽 2 <math>\left( \begin{matrix} 21-5 \\ 21-4 \end{matrix} \right)</math> 0 町 優花</p> <p>竹内 梨花 2 <math>\left( \begin{matrix} 21-14 \\ 19-21 \\ 21-16 \end{matrix} \right)</math> 1 西野 由夏 山下 来愛 <math>\left( \begin{matrix} 21-14 \\ 19-21 \\ 21-16 \end{matrix} \right)</math> 1 高島 真輝</p>	<p style="text-align: center;">試合番号 WTA-17</p> <p>大徳中 2 - 1 高岡中</p> <p>本村 優奈 2 <math>\left( \begin{matrix} 19-21 \\ 21-7 \\ 21-13 \end{matrix} \right)</math> 1 竹内 梨花 勝田 このは <math>\left( \begin{matrix} 19-21 \\ 21-7 \\ 21-13 \end{matrix} \right)</math> 1 山下 来愛</p> <p>山口 栞菜 0 <math>\left( \begin{matrix} 17-21 \\ 18-21 \end{matrix} \right)</math> 2 元屋 優芽</p> <p>中村 明日香 2 <math>\left( \begin{matrix} 21-4 \\ 21-3 \end{matrix} \right)</math> 0 玉田 未来 和田 春菜 <math>\left( \begin{matrix} 21-4 \\ 21-3 \end{matrix} \right)</math> 0 門倉 更</p>	<p style="text-align: center;">試合番号 WTA-18</p> <p>浅野川中 2 - 1 鳴和中</p> <p>吉谷 花里菜 2 <math>\left( \begin{matrix} 22-20 \\ 18-21 \\ 21-17 \end{matrix} \right)</math> 1 村田 ゆらら 中村 未菜 <math>\left( \begin{matrix} 22-20 \\ 18-21 \\ 21-17 \end{matrix} \right)</math> 1 滝谷 真奈</p> <p>西野 由夏 0 <math>\left( \begin{matrix} 9-21 \\ 11-21 \end{matrix} \right)</math> 2 西東 紅咲</p> <p>高島 真輝 2 <math>\left( \begin{matrix} 21-7 \\ 21-6 \end{matrix} \right)</math> 0 石崎 楓菜 町 優花 <math>\left( \begin{matrix} 21-7 \\ 21-6 \end{matrix} \right)</math> 0 向井 みのり</p>

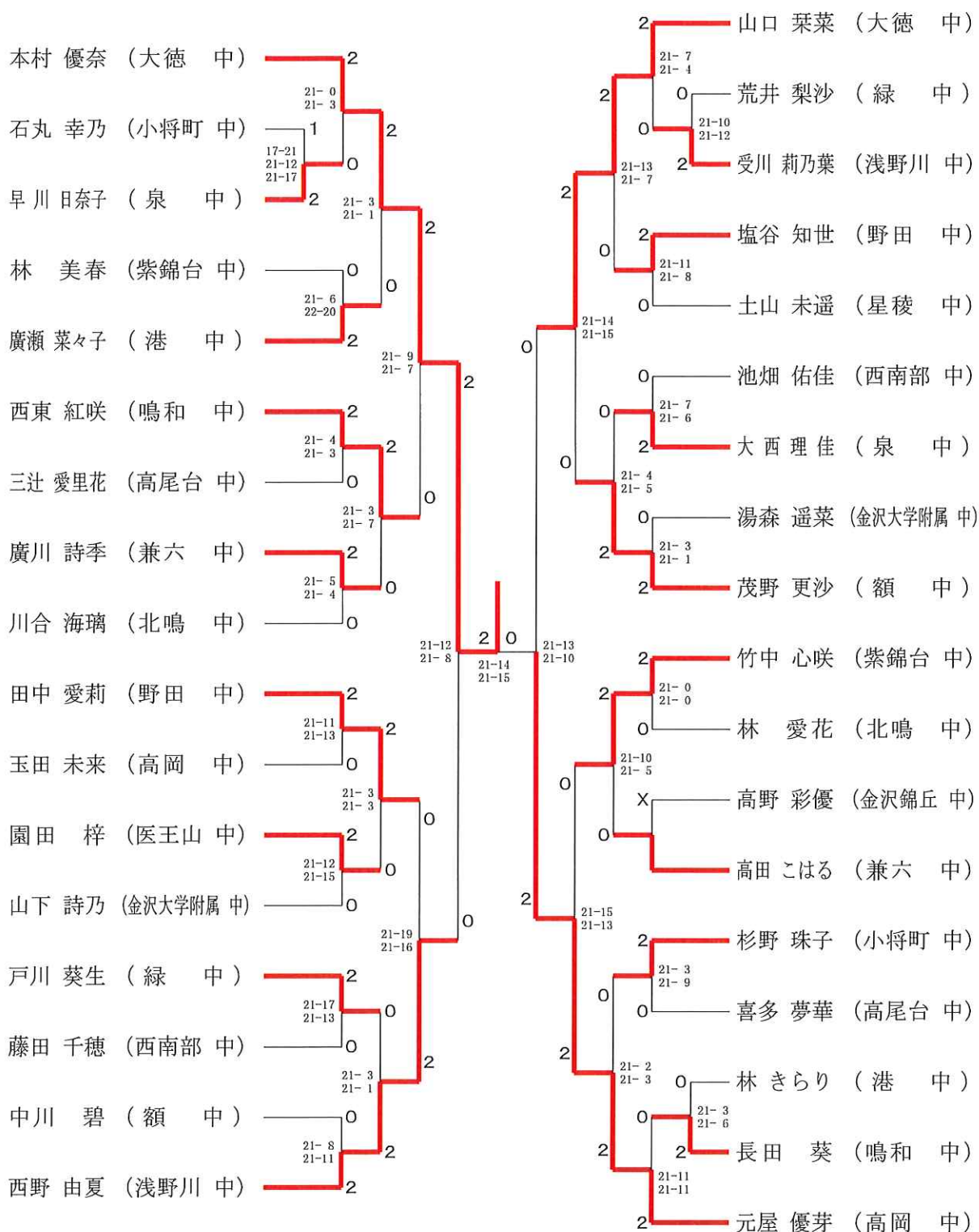
<p>試合番号 WTB-1</p> <p>泉中学校B2 2 - 1 港中学校B2</p> <p>村井志優 1 <math>\left( \begin{matrix} 10-15 \\ 15-10 \\ 12-15 \end{matrix} \right)</math> 2 河口 茉央 橋本聖菜 坂井 優月</p> <p>野島 姫菜 2 <math>\left( \begin{matrix} 15-12 \\ 10-15 \\ 15-7 \end{matrix} \right)</math> 1 播摩 桃花</p> <p>関谷 優那 2 <math>\left( \begin{matrix} 15-5 \\ 15-6 \end{matrix} \right)</math> 0 村井 菜々美 田辺 凜 鎌倉 琳羽</p>	<p>試合番号 WTB-2</p> <p>鳴和中学校B1 3 - 0 野田中学校B2</p> <p>源大 朋香 2 <math>\left( \begin{matrix} 15-4 \\ 15-2 \end{matrix} \right)</math> 0 松本 七葉 横山 瑞季 松島 果凜</p> <p>長田 葵 2 <math>\left( \begin{matrix} 15-9 \\ 15-2 \end{matrix} \right)</math> 0 井上 俐理子</p> <p>石崎 莉央 2 <math>\left( \begin{matrix} 15-10 \\ 15-8 \end{matrix} \right)</math> 0 中根 絆花 田中 紅葉 堀田 莉子</p>	<p>試合番号 WTB-3</p> <p>北鳴中学校B1 3 - 0 兼六中学校B2</p> <p>工藤 くるみ 2 <math>\left( \begin{matrix} 15-8 \\ 15-4 \end{matrix} \right)</math> 0 藤井 咲萌 尾垣内 美咲 内田 歩佑</p> <p>延村 華優 2 <math>\left( \begin{matrix} 15-6 \\ 11-15 \\ 15-7 \end{matrix} \right)</math> 1 奥野 晴日</p> <p>森下 結衣 2 <math>\left( \begin{matrix} 15-9 \\ 15-11 \end{matrix} \right)</math> 0 山岸 瑠唄 北村 真央 高野 成実</p>
<p>試合番号 WTB-4</p> <p>紫錦台中学校B2 2 - 1 緑中学校B1</p> <p>高多 そら 2 <math>\left( \begin{matrix} 15-5 \\ 16-14 \end{matrix} \right)</math> 0 上野 心紅梨 青木 莉奈 月田 悠莉歩</p> <p>横井 七奈 2 <math>\left( \begin{matrix} 15-9 \\ 15-8 \end{matrix} \right)</math> 0 蓮池 凜</p> <p>長谷川 七菜 1 <math>\left( \begin{matrix} 15-10 \\ 6-15 \\ 11-15 \end{matrix} \right)</math> 2 荒井 梨沙 和田 桃子 嶋村 光莉</p>	<p>試合番号 WTB-5</p> <p>鳴和中学校B2 3 - 0 野田中学校B1</p> <p>小西 泉彩子 2 <math>\left( \begin{matrix} 15-7 \\ 15-9 \end{matrix} \right)</math> 0 扇間 琴音 高野 紗希 中曾根 遥歩</p> <p>前島 咲菜 2 <math>\left( \begin{matrix} 17-15 \\ 16-14 \end{matrix} \right)</math> 0 奥村 優衣</p> <p>所村 菜々美 2 <math>\left( \begin{matrix} 15-10 \\ 14-16 \\ 15-12 \end{matrix} \right)</math> 1 林 佳夏江 林 唯奈 林 菜々美</p>	<p>試合番号 WTB-6</p> <p>泉中学校B1 3 - 0 西南部中学校B2</p> <p>寺分 瑞喜 2 <math>\left( \begin{matrix} 15-13 \\ 15-3 \end{matrix} \right)</math> 0 田中 優衣 細川 芽生 岩田 柚月</p> <p>中村 百香 2 <math>\left( \begin{matrix} 15-11 \\ 15-3 \end{matrix} \right)</math> 0 笠谷 珠菜</p> <p>酒井 日香 2 <math>\left( \begin{matrix} 15-9 \\ 14-16 \\ 15-10 \end{matrix} \right)</math> 1 川原 菜摘子 北川 せいら 宮口 朱星</p>
<p>試合番号 WTB-7</p> <p>港中学校B1 3 - 0 高尾台中学校B2</p> <p>新 結菜 2 <math>\left( \begin{matrix} 15-12 \\ 15-7 \end{matrix} \right)</math> 0 中田 衣咲 黒田 彩生 小宮 涼夏</p> <p>森田 咲姫 2 <math>\left( \begin{matrix} 15-11 \\ 15-8 \end{matrix} \right)</math> 0 藤谷 ころこ</p> <p>林 きらり 2 <math>\left( \begin{matrix} 15-10 \\ 15-8 \end{matrix} \right)</math> 0 河合 莉瑚 荒川 里緒 安川 結衣湖</p>	<p>試合番号 WTB-8</p> <p>北鳴中学校B2 2 - 1 緑中学校B2</p> <p>山下 美空 2 <math>\left( \begin{matrix} 11-15 \\ 15-11 \\ 15-7 \end{matrix} \right)</math> 1 遠藤 楓來 元林 七海 水戸 凜華</p> <p>崎田 陽香 2 <math>\left( \begin{matrix} 15-11 \\ 15-7 \end{matrix} \right)</math> 0 野市 香帆</p> <p>吉村 いずみ 0 <math>\left( \begin{matrix} 7-15 \\ 7-15 \end{matrix} \right)</math> 2 服部 虹空 金森 沙也香 武藤 優羽奈</p>	<p>試合番号 WTB-9</p> <p>銀沢翔鳳中学校B1 2 - 1 泉中学校B2</p> <p>本田 安佳里 2 <math>\left( \begin{matrix} 15-9 \\ 15-5 \end{matrix} \right)</math> 0 村井 志優 玉村 莉沙 橋本 聖菜</p> <p>湯森 遥菜 2 <math>\left( \begin{matrix} 15-10 \\ 15-8 \end{matrix} \right)</math> 0 野島 姫菜</p> <p>李 語禾 0 <math>\left( \begin{matrix} 11-15 \\ 9-15 \end{matrix} \right)</math> 2 関谷 優那 李 舒禾 田辺 凜</p>
<p>試合番号 WTB-10</p> <p>鳴和中学校B1 3 - 0 高尾台中学校B1</p> <p>源大 朋香 2 <math>\left( \begin{matrix} 15-3 \\ 15-4 \end{matrix} \right)</math> 0 喜多 夢華 横山 瑞季 林 果凜</p> <p>長田 葵 2 <math>\left( \begin{matrix} 15-5 \\ 15-1 \end{matrix} \right)</math> 0 村上 莉乃</p> <p>石崎 莉央 2 <math>\left( \begin{matrix} 15-5 \\ 16-14 \end{matrix} \right)</math> 0 船本 心優 庄田 萌音 鎌口 のはら</p>	<p>試合番号 WTB-11</p> <p>北鳴中学校B1 3 - 0 西南部中学校B1</p> <p>工藤 くるみ 2 <math>\left( \begin{matrix} 19-21 \\ 15-13 \\ 15-8 \end{matrix} \right)</math> 1 泉 さくら 尾垣内 美咲 山口 望花</p> <p>延村 華優 2 <math>\left( \begin{matrix} 15-9 \\ 15-2 \end{matrix} \right)</math> 0 藤田 千穂</p> <p>森下 結衣 2 <math>\left( \begin{matrix} 15-12 \\ 8-15 \\ 15-12 \end{matrix} \right)</math> 1 山田 真輝 北村 真央 野 あられ</p>	<p>試合番号 WTB-12</p> <p>紫錦台中学校B2 2 - 1 浅野川中学校B1</p> <p>長谷川 七菜 2 <math>\left( \begin{matrix} 15-12 \\ 15-9 \end{matrix} \right)</math> 0 北野 静流 和田 桃子 新田 麻衣</p> <p>横井 七奈 0 <math>\left( \begin{matrix} 15-17 \\ 11-15 \end{matrix} \right)</math> 2 受川 莉乃葉</p> <p>高多 そら 2 <math>\left( \begin{matrix} 15-6 \\ 15-6 \end{matrix} \right)</math> 0 仲谷 美玖 青木 莉奈 山賀 美波</p>



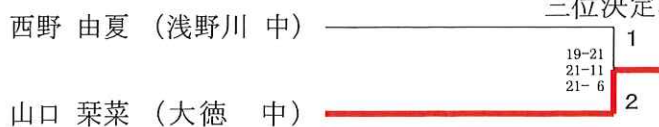
<p>試合番号 WTB-13</p> <p>紫錦台中学校B1 3 - 0 鳴和中学校B2</p> <p>林 美春 2 <math>\begin{pmatrix} 15-2 \\ 15-1 \end{pmatrix}</math> 0 小西 泉彩子                  檜井 杏夏 2 <math>\begin{pmatrix} 15-6 \\ 15-7 \end{pmatrix}</math> 0 近藤 夏美</p> <p>佐々木 みのり 2 <math>\begin{pmatrix} 15-8 \\ 15-9 \end{pmatrix}</math> 0 前島 咲菜</p> <p>早見 日万里 2 <math>\begin{pmatrix} 15-8 \\ 15-9 \end{pmatrix}</math> 0 所村 菜々美                  服部 百花 2 <math>\begin{pmatrix} 15-8 \\ 15-9 \end{pmatrix}</math> 0 林 唯奈</p>	<p>試合番号 WTB-14</p> <p>兼六中学校B1 3 - 0 泉中学校B1</p> <p>足立 愛桜 2 <math>\begin{pmatrix} 15-4 \\ 15-5 \end{pmatrix}</math> 0 寺分 瑞喜                  松川 彩菜 2 <math>\begin{pmatrix} 15-13 \\ 20-18 \end{pmatrix}</math> 0 細川 芽生</p> <p>西川 詩織 2 <math>\begin{pmatrix} 15-5 \\ 15-10 \end{pmatrix}</math> 0 中村 百香</p> <p>谷口 亜美 2 <math>\begin{pmatrix} 15-5 \\ 15-10 \end{pmatrix}</math> 0 酒井 日香                  赤峯 遙 2 <math>\begin{pmatrix} 15-5 \\ 15-10 \end{pmatrix}</math> 0 北川 せいら</p>	<p>試合番号 WTB-15</p> <p>大徳中学校B1 3 - 0 港中学校B1</p> <p>齋藤 菜奈 2 <math>\begin{pmatrix} 15-1 \\ 15-4 \end{pmatrix}</math> 0 林 きらり                  紺谷 優永 2 <math>\begin{pmatrix} 15-1 \\ 15-4 \end{pmatrix}</math> 0 新 結菜</p> <p>笹田 芽衣 2 <math>\begin{pmatrix} 15-1 \\ 15-6 \end{pmatrix}</math> 0 森田 咲姫</p> <p>塚本 のどか 2 <math>\begin{pmatrix} 15-4 \\ 15-8 \end{pmatrix}</math> 0 黒田 彩生                  谷口 優奏 2 <math>\begin{pmatrix} 15-4 \\ 15-8 \end{pmatrix}</math> 0 荒川 里緒</p>
<p>試合番号 WTB-16</p> <p>高岡中学校B1 3 - 0 北鳴中学校B2</p> <p>中田 那乃 2 <math>\begin{pmatrix} 15-12 \\ 15-9 \end{pmatrix}</math> 0 山下 美空                  奥村 彩子 2 <math>\begin{pmatrix} 15-1 \\ 15-4 \end{pmatrix}</math> 0 元林 七海</p> <p>廣瀬 美優里 2 <math>\begin{pmatrix} 15-7 \\ 15-1 \end{pmatrix}</math> 0 崎田 陽香</p> <p>干場 杏莉 2 <math>\begin{pmatrix} 15-7 \\ 15-1 \end{pmatrix}</math> 0 吉村 いずみ                  坂野 悠月 2 <math>\begin{pmatrix} 15-7 \\ 15-1 \end{pmatrix}</math> 0 金森 沙也香</p>	<p>試合番号 WTB-17</p> <p>鳴和中学校B1 2 - 0 銀太郎中学校B1</p> <p>源大 朋香 2 <math>\begin{pmatrix} 15-6 \\ 15-6 \end{pmatrix}</math> 0 本田 安佳里                  横山 瑞季 2 <math>\begin{pmatrix} 15-7 \\ 15-5 \end{pmatrix}</math> 0 玉村 莉沙</p> <p>長田 葵 2 <math>\begin{pmatrix} 15-7 \\ 15-5 \end{pmatrix}</math> 0 湯森 遥菜</p> <p>石崎 莉央 <math>\begin{pmatrix} \quad \\ \quad \end{pmatrix}</math> 李 語 禾                  庄田 萌音 <math>\begin{pmatrix} \quad \\ \quad \end{pmatrix}</math> 李 舒 禾</p>	<p>試合番号 WTB-18</p> <p>紫錦台中学校B2 2 - 1 北鳴中学校B1</p> <p>高多 そら 2 <math>\begin{pmatrix} 15-6 \\ 15-5 \end{pmatrix}</math> 0 工藤 くるみ                  青木 莉奈 2 <math>\begin{pmatrix} 15-6 \\ 15-5 \end{pmatrix}</math> 0 尾垣内 美咲</p> <p>横井 七奈 0 <math>\begin{pmatrix} 8-15 \\ 10-15 \end{pmatrix}</math> 2 延村 華倭</p> <p>長谷川 七菜 2 <math>\begin{pmatrix} 12-15 \\ 15-8 \\ 15-7 \end{pmatrix}</math> 1 森下 結衣                  和田 桃子 2 <math>\begin{pmatrix} 12-15 \\ 15-8 \\ 15-7 \end{pmatrix}</math> 1 北村 真央</p>
<p>試合番号 WTB-19</p> <p>紫錦台中学校B1 2 - 0 兼六中学校B1</p> <p>林 美春 2 <math>\begin{pmatrix} 15-2 \\ 15-5 \end{pmatrix}</math> 0 足立 愛桜                  檜井 杏夏 2 <math>\begin{pmatrix} 15-3 \\ 15-11 \end{pmatrix}</math> 0 松川 彩菜</p> <p>佐々木 みのり 2 <math>\begin{pmatrix} 15-3 \\ 15-11 \end{pmatrix}</math> 0 西川 詩織</p> <p>早見 日万里 <math>\begin{pmatrix} \quad \\ \quad \end{pmatrix}</math> 谷口 亜美                  服部 百花 <math>\begin{pmatrix} \quad \\ \quad \end{pmatrix}</math> 赤峯 遙</p>	<p>試合番号 WTB-20</p> <p>大徳中学校B1 2 - 0 高岡中学校B1</p> <p>齋藤 菜奈 2 <math>\begin{pmatrix} 15-7 \\ 15-9 \end{pmatrix}</math> 0 中田 那乃                  紺谷 優永 2 <math>\begin{pmatrix} 15-7 \\ 15-9 \end{pmatrix}</math> 0 玉田 芽衣</p> <p>笹田 芽衣 2 <math>\begin{pmatrix} 15-11 \\ 15-8 \end{pmatrix}</math> 0 廣瀬 美優里</p> <p>塚本 のどか <math>\begin{pmatrix} \quad \\ \quad \end{pmatrix}</math> 奥村 彩子                  橘 羽希 <math>\begin{pmatrix} \quad \\ \quad \end{pmatrix}</math> 干場 杏莉</p>	<p>試合番号 WTB-21</p> <p>鳴和中学校B1 2 - 0 紫錦台中学校B2</p> <p>源大 朋香 2 <math>\begin{pmatrix} 15-5 \\ 15-6 \end{pmatrix}</math> 0 高多 そら                  横山 瑞季 2 <math>\begin{pmatrix} 15-5 \\ 15-6 \end{pmatrix}</math> 0 青木 莉奈</p> <p>長田 葵 2 <math>\begin{pmatrix} 15-1 \\ 15-5 \end{pmatrix}</math> 0 横井 七奈</p> <p>石崎 莉央 <math>\begin{pmatrix} \quad \\ \quad \end{pmatrix}</math> 長谷川 七菜                  庄田 萌音 <math>\begin{pmatrix} \quad \\ \quad \end{pmatrix}</math> 和田 桃子</p>
<p>試合番号 WTB-22</p> <p>大徳中学校B1 2 - 1 紫錦台中学校B1</p> <p>塚本 のどか 1 <math>\begin{pmatrix} 17-15 \\ 9-15 \\ 8-15 \end{pmatrix}</math> 2 林 美春                  橘 羽希 1 <math>\begin{pmatrix} 17-15 \\ 9-15 \\ 8-15 \end{pmatrix}</math> 2 檜井 杏夏</p> <p>笹田 芽衣 2 <math>\begin{pmatrix} 15-5 \\ 15-3 \end{pmatrix}</math> 0 佐々木 みのり</p> <p>齋藤 菜奈 2 <math>\begin{pmatrix} 15-7 \\ 15-13 \end{pmatrix}</math> 0 早見 日万里                  紺谷 優永 2 <math>\begin{pmatrix} 15-7 \\ 15-13 \end{pmatrix}</math> 0 服部 百花</p>	<p>試合番号 WTB-23</p> <p>大徳中学校B1 3 - 0 鳴和中学校B1</p> <p>齋藤 菜奈 2 <math>\begin{pmatrix} 15-6 \\ 15-10 \end{pmatrix}</math> 0 源大 朋香                  紺谷 優永 2 <math>\begin{pmatrix} 15-6 \\ 15-10 \end{pmatrix}</math> 0 横山 瑞季</p> <p>笹田 芽衣 2 <math>\begin{pmatrix} 15-8 \\ 15-3 \end{pmatrix}</math> 0 長田 葵</p> <p>塚本 のどか 2 <math>\begin{pmatrix} 15-9 \\ 15-1 \end{pmatrix}</math> 0 石崎 莉央                  谷口 優奏 2 <math>\begin{pmatrix} 15-9 \\ 15-1 \end{pmatrix}</math> 0 庄田 萌音</p>	



女子シングルス



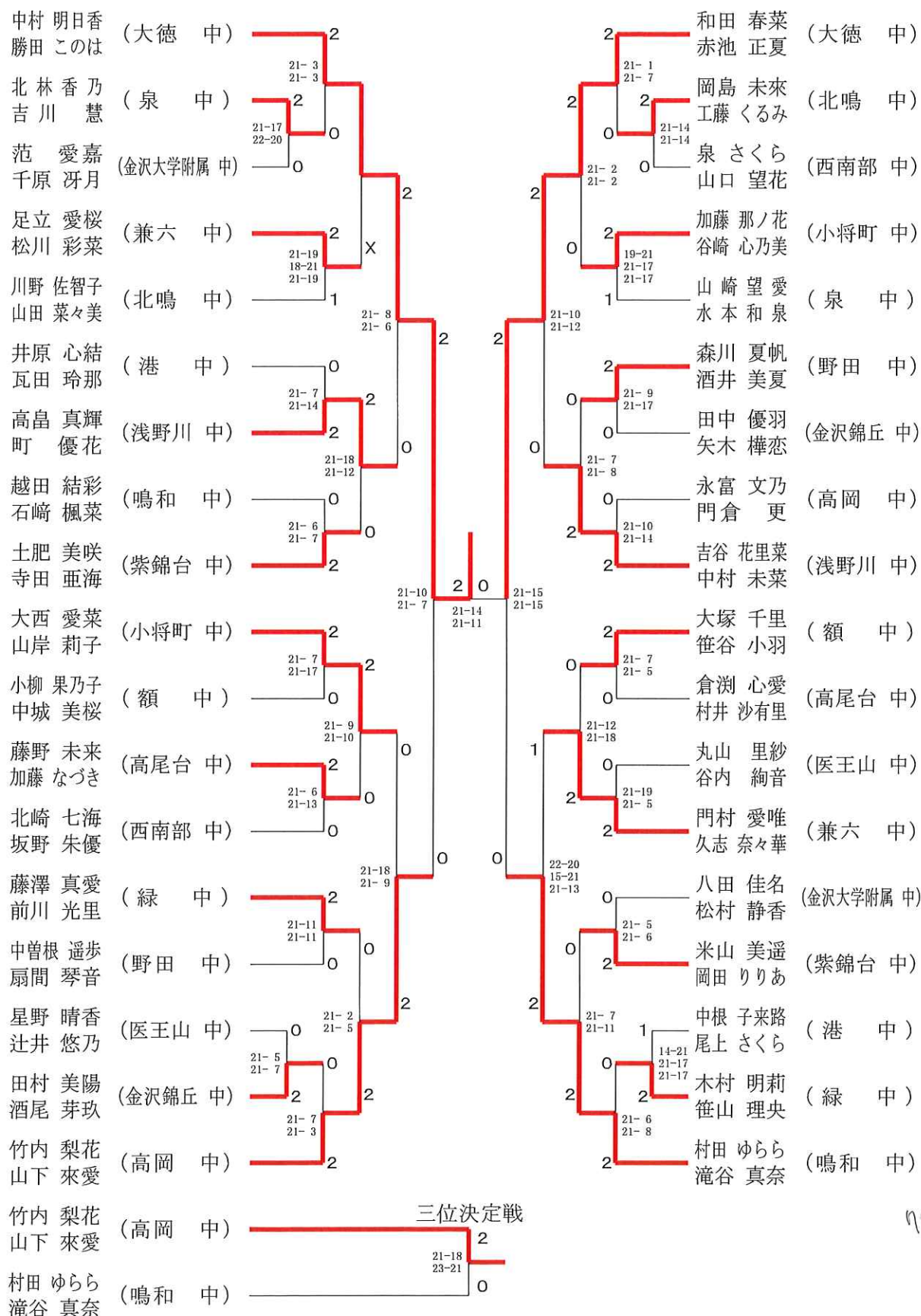
三位決定戦



令和2年度金沢市中学校秋季新人競技大会 バドミントン競技 (個人戦)

令和2年9月13日 金沢市営中央市民体育館

女子ダブルス



92